

# T/TGZX

## 晋中市太谷区铸造协会团体标准

T/TGZX 003—2024

### "太谷铸造"产品技术规范 螺纹式球墨铸 铁管路连接件

Technical Specifications for "Taigu Foundry" Products - Threaded Ductile Iron Pipe  
Fittings

(征求意见稿)

在提交反馈意见时，请将您知道的相关专利连同支持性文件一并附上。

2024 - XX - XX 发布

2024 - XX - XX 实施

晋中市太谷区铸造协会 发布



# 目 次

前言 .....	III
1 范围 .....	1
2 规范性引用文件 .....	1
3 术语和定义 .....	1
4 产品规格、分类和标记 .....	2
4.1 管路连接件尺寸 .....	2
4.2 规格 .....	2
4.3 分类 .....	2
4.4 标记 .....	5
5 技术要求 .....	6
5.1 材料 .....	6
5.2 外观 .....	6
5.3 力学性能与金相组织 .....	7
5.4 型式尺寸 .....	7
5.5 壁厚 .....	7
5.6 螺纹 .....	7
5.7 密封性能 .....	8
5.8 承压性能 .....	8
5.9 压扁性能 .....	8
6 试验方法 .....	8
6.1 热镀锌层 .....	8
6.2 外观 .....	8
6.3 力学性能与金相组织 .....	8
6.4 型式尺寸 .....	9
6.5 壁厚 .....	9
6.6 螺纹 .....	9
6.7 密封性能试验 .....	10
6.8 承压性能试验 .....	10
6.9 压扁性能试验 .....	10
7 检验规则 .....	10
7.1 检验分类 .....	10
7.2 出厂检验 .....	10
7.3 型式检验 .....	11
8 标志、包装、运输、储存 .....	11
8.1 标志 .....	12
8.2 包装 .....	12
8.3 运输 .....	12

8.4 储存.....	12
附录 A (规范性) 螺纹式球墨铸铁管路连接件型式尺寸.....	13
A.1 弯头、三通、四通、45°弯头管路连接件的型式尺寸.....	13
A.2 异径弯头型式尺寸.....	13
A.3 侧大异径三通型式尺寸.....	14
A.4 中大异径三通型式尺寸.....	14
A.5 中小异径三通型式尺寸.....	15
A.6 外接头型式尺寸.....	15
A.7 活接头型式尺寸.....	16
附录 B (规范性) 拉伸试样尺寸.....	18
B.1 球墨铸铁试块尺寸.....	18
B.2 拉伸试样尺寸.....	18
参考文献.....	1

## 前 言

本文件按照GB/T 1.1—2020《标准化工作导则 第1部分：标准化文件的结构和起草规则》的规定起草。

请注意本文件的某些内容可能涉及专利。本文件的发布机构不承担识别专利的责任。

本文件由晋中市太谷区铸造协会提出并归口。

本文件起草单位：晋中市太谷区市场监督管理局、晋中市太谷区铸造协会、卡耐夫集团（山西）管道系统有限公司、山西太谷晋峰铸造有限公司、山西龙成玛钢有限公司、太谷县双联玛钢厂、赣玛管业科技（山西）有限公司、太谷县天和管业有限公司、山西聚龙铸造有限公司、山西博特玛钢有限公司、山西荣盛玛钢铸造有限公司、山西省太谷县神宝玛钢有限公司、太谷县永明机械模具制造厂、山西省机械产品质量监督检验站、山西省玛钢产品质量检验检测中心、苏州工业园区中环科技有限公司、麦斯达夫标准化服务（山西）有限公司。

本文件主要起草人：霍俊伟、袁珏、史永杰、周永军、白伟杰、张慧平、游瑞瑞、史志飞、陈鑫、王磊、董秋忠、郑波、侯晓婷。

本文件为首次发布。



# "太谷铸造"产品技术规范 螺纹式球墨铸铁管路连接件

## 1 范围

本文件规定了螺纹式球墨铸铁管路连接件的产品规格、分类和标记，技术要求，试验方法，检验规则，标志、包装、运输和储存。

本文件适用于额定工作压力不低于3.0 Mpa，公称尺寸为DN 15~DN 100，温度范围在-30℃~+120℃螺纹式球墨铸铁管路连接件的设计、生产和检验。

## 2 规范性引用文件

下列文件中的内容通过文中的规范性引用而构成本文件必不可少的条款。其中，注日期的引用文件，仅该日期对应的版本适用于本文件；不注日期的引用文件，其最新版本（包括所有的修改单）适用于本文件。

- GB/T 228.1—2021 金属材料 拉伸试验 第1部分：室温试验方法
- GB/T 231.1 金属材料 布氏硬度试验 第1部分：试验方法
- GB/T 1047—2019 管道元件 公称尺寸的定义和选用
- GB/T 1348—2019 球墨铸铁件
- GB/T 2828.1—2012 计数抽样检验程序 第1部分：接收质量限(AQL)检索的逐批检验抽样计划
- GB/T 2829—2002 周期检查计数抽样程序及表(适用于对过程稳定性的检验)
- GB/T 3287—2011 可锻铸铁管路连接件
- GB/T 5612 铸铁牌号表示方法
- GB/T 6060.1—2018 表面粗糙度比较样块 第1部分：铸造表面
- GB/T 6543 运输包装用单瓦楞纸箱和双瓦楞纸箱
- GB/T 7306.1 55°密封管螺纹 第1部分：圆柱内螺纹与圆锥外螺纹
- GB/T 7306.2 55°密封管螺纹 第2部分：圆锥内螺纹与圆锥外螺纹
- GB/T 8946 塑料编织袋通用技术要求
- GB/T 9441 球墨铸铁金相检验
- GB/T 13912—2020 金属覆盖层 钢铁制件热浸镀锌层 技术要求及试验方法

## 3 术语和定义

GB/T 1047、GB/T 1348、GB/T 5611界定的以及下列术语和定义适用于本文件。

### 3.1

**球墨铸铁[球铁]** spheroidal graphite cast iron

以铁、碳和硅为基本元素，碳主要以球状石墨形式存在的铸铁。

[来源：GB/T 1348—2019，3.1]

### 3.2

**管件** fitting

用于连接一个或几个零（部）件的产品。

[来源：GB/T 3287—2011，3.1]

### 3.3

**球墨铸铁管路连接件** ductile iron pipe fitting

不同于管的球墨铸铁（3.1）铸件，可使管线偏转、方向改变、分支、口径改变以及接口类型改变。

[来源：T/TGZX 002—2024，3.3]

### 3.4

**公称尺寸** nominal size

用于管道系统元件的字母和数字组合的尺寸标识，由字母DN和后跟的无量纲的整数数字组成。

注1：这个无量纲数字与端部连接件的孔径或外径（用mm表示）等特征尺寸直接相关。

注2：除相关标准中另有规定外，DN后跟的无量纲数字不代表测量值，也不应用于计算。

[来源：GB/T 1047—2019，2.1]

### 3.5

#### 出口 outlet

管件的内螺纹或外螺纹端部。用于连接管子、管件或其他元件，密封管螺纹应符合GB/T 7306.1或GB/T 7306.2。

[来源：GB/T 3287—2011，3.5]

### 3.6

#### 主管 run

三通或四通的主轴线上的两个出口。

[来源：GB/T 3287—2011，3.6]

### 3.7

#### 支管 branch

三通或四通的侧向出口。

[来源：GB/T 3287—2011，3.7]

### 3.8

#### 加强筋 reinforcing ribs

与铸件表面垂直、用以加固铸件并与铸件铸成一体的薄片。

注：加强筋厚度一般不超过铸件壁厚的2/3，加工时不去掉。

[来源：GB/T 5611—2017，5.2.32]

### 3.9

#### 倒角 chamfer

螺纹入口端切除的锥形部分，便于装配和防止损坏螺纹始端。

[来源：GB/T 3287—2011，3.8]

## 4 产品规格、分类和标记

### 4.1 管路连接件尺寸

管路连接件的型式尺寸应符合本文件附录A的要求。

### 4.2 规格

管路连接件的规格应符合表1的规定。

表1 管路连接件的规格

管路连接件规格	1/2	3/4	1	1 1/4	1 1/2	2	2 1/2	3	4
公称尺寸 DN	15	20	25	32	40	50	65	80	100

### 4.3 分类

#### 4.3.1 按表面状态分类

按照管件的表面状态，可分为以下两种：

——黑品管件，符号：Fe；

——热镀锌层管件，符号：Zn。

#### 4.3.2 按结构形式分类

管件的型式和符号见表2。符号与管路识别有关，可以用于标记。



表2 管件的型式和符号

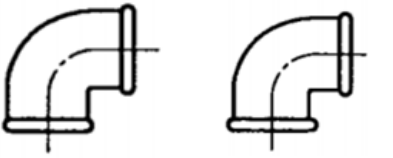

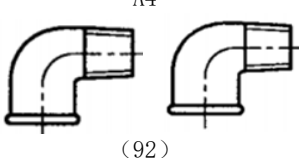

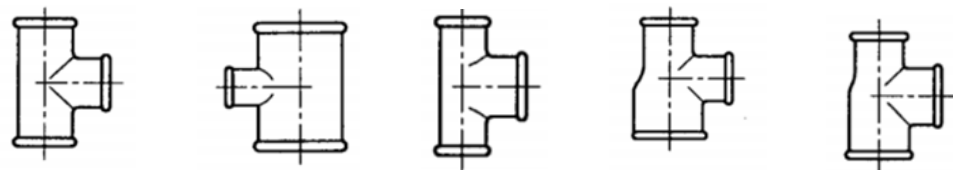
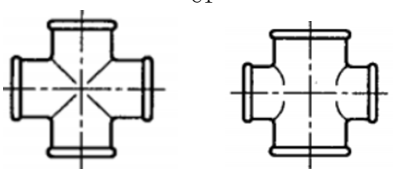


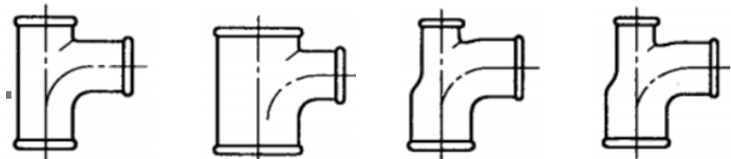
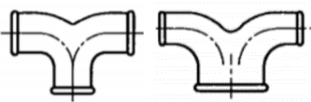





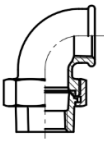
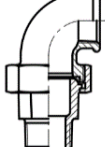


型式	符号					
A 弯头	A1  (90)		A1/45°  (120)	A4  (92)		A4/45  (121)
B 三通	B1  (130)					
C 四通	C1  (180)					
D 短月弯	D1  (2a)	D4  (1a)				
E 单弯三通 及双弯三通	E1  (131)				E2  (132)	
G 长月弯	G1  (2)	G1/45°  (41)	G4  (1)	G4/45°  (40)	G8  (3)	

表2 管件的型式和符号 (续)

型式	符号					
M 外接头	M2 M2 R-L  (270)		M2  (240)		M4  (529a) (246)	
N 内外螺丝 内接头	N4  (241)			N8 N8 R-L  (280) (245)		
P 锁紧螺母	P4  (310)					
T 管帽 管堵	T1  (300)		T8  (291)	T9  (290)	T11  (596)	
U 活接头	U1  (330)	U2  (331)	U11  (340)	U12  (341)		
UA 活接弯头	UA1  (95)	UA2  (92)	UA11  (96)	UA12  (98)		
UC 铜芯活接 头	UC1  (342)	UC2  (343)				

表2 管件的型式和符号（续）

型式	符号					
UCA 铜芯活接 弯头	UCA1  (99)	UCA2  (100)				
Za 侧孔弯头 侧孔三通	Za1  (221)	Za2  (223)				

#### 4.3.3 按加强形式分类

在内螺纹管件外径的端部，以方边或圆边附加的形式（见图1）。

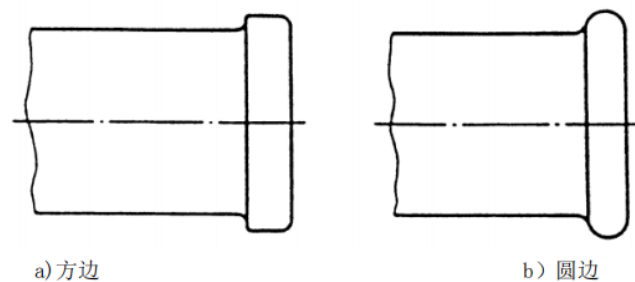


图1 加强的形式

#### 4.4 标记

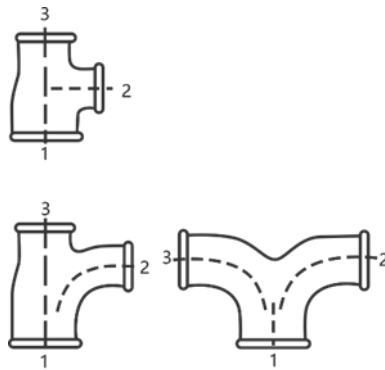
##### 4.4.1 标记内容

对符合本文件的管件进行标记时，标注项目应包含以下内容：

- 管件的型式（见表1）；
- 执行标准编号；
- 符号（见表1）；
- 管件规格（见附录A、附录B）；
- 表面状态（见4.3.1）。

##### 4.4.2 标记的补充内容

- 同径管件，即所有出口处规格相同，归类于一个规格表示。
- 有两个出口端的异径管件，按出口规格渐减的顺序来规定（大出口~小出口）。
- 有两个以上出口端并且出口规格不一样的异径管件按图2规定标记。



标引序号说明：

- 1——主管大出口；  
2——支管出口；  
3——主管小出口。

图2 异径管件的标记

4.4.2.4 有两个以上出口而主管规格不变的异径管件，按以下方法规定：

- a) 三通 B1，主管出口规格相同，而支管规格增大或减少，规定先标注主管规格后标注支管规格，例如 1×3/4；  
b) 异径四通 C1，规定先标注最大主管的规格，后标注两个相等的较小支管规格。

#### 4.4.3 标记示例

管路连接件标记示例分为：

- a) 等径弯头，管件规格 2，黑色表面：  
弯头 A1-2-Fe  
b) 异径三通，主管管件规格 2，支管管件规格 1，热镀锌表面：  
三通 B1-2×1-Zn  
c) 异径三通，主管管件规格 1 和规格 3/4，支管管件规格 1/2，黑色表面。  
三通 B1-1×1/2×3/4-Fe

## 5 技术要求

### 5.1 材料

材料要求见表3。

表3 材料要求

材料项目	要求
球墨铸铁管路连接件材质	应符合GB/T 1348要求
牌号表示方法	应按GB/T 5612相关规定，且符合QT450-10的性能要求
热镀锌层中的微量元素	应符合GB/T 3287—2011中5.2和GB/T 13912—2020中第6章的规定
螺纹式球墨铸铁管路连接件表面	用防锈油中不应带有多环芬芳香族的碳氢化合物

### 5.2 外观

外观要求见表4。

表4 外观要求

材料项目	要求
球墨铸铁管路连接件外壁	应光滑、色泽均匀，无伤痕、针孔和沾附异物等缺陷
管路连接件的颜色	由供需双方协商确定

表4 外观要求 (续)

材料项目	要求
管路连接件表面粗糙度	应符合GB/T 6060.1的规定
管路连接件表面	不应有影响使用性能的气孔、裂纹、冷隔、夹渣、缩松、错箱等铸造缺陷
管路连接件的表面热镀锌层	应均匀连续、色泽一致, 不应有露铁、锌渣、非金属物附着于表面, 锌层平均厚度 $\geq 70 \mu\text{m}$ , 锌层最薄处厚度 $\geq 50 \mu\text{m}$
管路连接件的螺纹表面	光滑, 无缩孔、裂纹、毛边、浅扣、平扣、断扣等缺陷

### 5.3 力学性能与金相组织

5.3.1 管路连接件的力学性能应符合表5要求。

表5 铸件的力学性能

材料编号	抗拉强度 $R_m$ (min.) MPa	屈服强度 $R_{p0.2}$ (min.) MPa	断后伸长A (min.) %	布氏硬度 (HBW)
QT450-10	450	310	10	160~210

5.3.2 管路连接件本体金相组织应符合下列要求:

- 球化率 $\geq 80\%$ ;
- 铁素体 $\geq 70\%$ ;
- 渗碳体 $\leq 3\%$ 。

### 5.4 型式尺寸

5.4.1 管路连接件加强筋在内螺纹外径的端部, 方边、尺寸见附录A。管路连接件从端面到端面, 端面到中心的尺寸允许公差应符合表6的规定。

表6 尺寸允许公差

结构尺寸 DN	$\leq 30$	$> 30 \sim \leq 50$	$> 50 \sim \leq 75$	$> 75 \sim \leq 100$
公差 mm	$\pm 1.0$			$\pm 1.5$

### 5.5 壁厚

管路连接件的壁厚尺寸应符合表7的规定。

表7 壁厚尺寸

公称尺寸 DN	15	20	25	32	40	50	65	80	100
壁厚 mm	$\geq 2.3$	$\geq 2.5$	$\geq 2.7$	$\geq 2.9$	$\geq 3.0$	$\geq 3.2$	$\geq 3.4$	$\geq 3.7$	$\geq 4.0$

### 5.6 螺纹

5.6.1 螺纹的有效长度应符合表8的规定。

表8 螺纹的有效长度

公称尺寸 DN	15	20	25	32	40	50	65	80	100
有效长度 mm	$\geq 11.4$	$\geq 12.7$	$\geq 14.5$	$\geq 15.7$	$\geq 16.2$	$\geq 20.0$	$\geq 22.1$	$\geq 25.0$	$\geq 30.7$

5.6.2 管路连接件密封管螺纹应符合GB/T 7306.1和GB/T 7306.2的规定, 内螺纹为圆锥形(Rc), 外螺纹为圆锥形(R)。内螺纹最大口径不应超过工作量规的上刻线, 最小口径不应超过工作量规的下

刻线。

5.6.3 管路连接件螺纹的轴线应与管路连接件端面垂直，垂直度偏差执行表9的规定。

表9 垂直度偏差

管路连接件规格	DN 15~DN 20	DN 25~DN 40	DN 50~DN 65	DN 80~DN 100
偏差 mm	≤0.7	≤0.9	≤1.0	≤1.2

5.6.4 管路连接件均应扩锥口倒角，并与螺纹轴线约成45°，端面锥口倒角的轴向长度不应大于1个螺距；外螺纹管路连接件的轴线夹角为30°~45°，倒角R的大小应是螺距的1/2，倒角应与螺纹同轴。

5.6.5 螺纹的轴线测定角度的偏差不超过±25'。

## 5.7 密封性能

所有承受压力的螺纹式管路连接件均应在机加工之后，涂防护油之前进行密封性能试验，每个管路连接件均应无泄漏迹象。

## 5.8 承压性能

所有承受压力的管路连接件使用温度在-30℃~120℃范围内，均应承受额定允许工作压力3.0 MPa的4倍压力承压性能试验，保持5 min，管路连接件应无渗漏和损坏。

## 5.9 压扁性能

管路连接件外径压扁率应符合表10的规定。

表10 管路连接件外径压扁率

规格	指标	
	压扁率 %	压扁速度 mm/min
DN 15~DN 40	≥10（连接件表面及螺纹部分均无可见裂纹）	≤25
DN 50~DN 100	≥5（连接件表面及螺纹部分均无可见裂纹）	≤25

## 6 试验方法

### 6.1 热镀锌层

当需要时，试样应采用不侵蚀热镀锌层的有机溶剂脱脂，再进行干燥。在退镀之前，称量试样，精度准确到预测镀层质最值1%的范围。退镀溶液的用量为试样表面每平方厘米不少于10 mL。试样应完全浸入室温下的退镀溶液中，镀层完全溶解后取出。以氢气析出平缓无变化时即为镀层溶解过程的终点。取出试样置于流动水中漂洗，必要时，可用软刷刷去表面附着的任何松散物质。然后浸于无水乙醇中，迅速取出干燥，再称量到前述镀层质量的测量精度。称量后，应测量暴露出的表面积，测量精度准确到1%范围。

### 6.2 外观

6.2.1 球墨铸铁管路连接件外壁、颜色、表面以及螺纹表面采用目视检测。

6.2.2 表面粗糙度按照 GB/T 6060.1—2018 中第6章的规定检测。

6.2.3 锌层厚度采用锌层测厚仪进行测量，在管件的整个表面上至少取散布的10个点来测量，用算术平均值作为计量结果。

### 6.3 力学性能与金相组织

6.3.1 抗拉强度、屈服强度试验方法按 GB/T 228.1—2021 中方法B的规定执行。

6.3.2 断后伸长率试验方法按 GB/T 228.1—2021 中第20章规定的方法执行。

6.3.3 布氏硬度试验方法按 GB/T 231.1 的规定执行。

6.3.4 金相试验方法按 GB/T 9441 规定方法检验和判定。

## 6.4 型式尺寸

使用测量精度0.02 mm游标卡尺进行测量。

## 6.5 壁厚

使用测量精度0.02 mm游标卡尺进行测量。球墨铸铁管路连接件外径应在同一截面相互垂直的两个方向测量，至少取散布的3个点来测量，用算术平均值作为计量结果；球墨铸铁管路连接件内径应在同一截面相互垂直两个方向测量，至少取散布的3个点来测量，用算术平均值作为计量结果；通过外径、内径尺寸计算出壁厚。当球墨铸铁管路连接件为不等壁厚结构时，应按产品设计图测量其拉伸力最大处，并记为球墨铸铁管路连接件壁厚值。

## 6.6 螺纹

### 6.6.1 螺纹有效长度

使用测量精度0.02 mm游标卡尺进行测量。

### 6.6.2 螺纹垂直度偏差

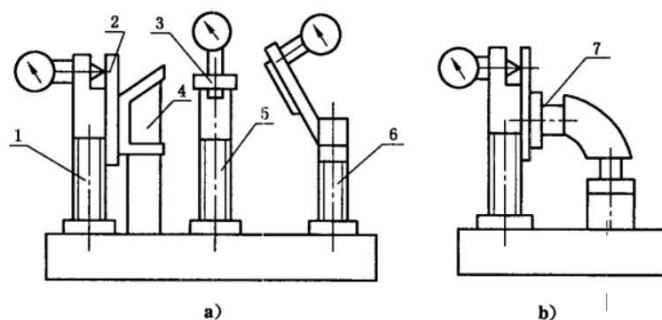
螺纹垂直度偏差的测量包含：

- 将相应管螺纹测头旋入被测管件拧紧后，用游标卡尺测量测头平面至管件端面的最大距离（A）和最小距离（B），计算其偏差值（C）计算方法： $C=A-B$ ；
- 或用其他等效的办法测量。

### 6.6.3 螺纹轴线夹角的偏差测量

对螺纹轴线夹角的检测方法如下：

- 管件螺纹轴线夹角  $90^\circ$  时，使用图 3 中检测丝杠 1，先用校表角尺 4 的  $90^\circ$  面贴在测量定位块 2 上，将角度表调至零位时，再将两端配有相应规格螺纹测头 7（或测环）的管件靠近测量定位块 2，使测头的外端面与测量定位块的外侧面贴平，即可在角度表上直接读出管件两螺纹轴线间夹角的误差值；
- 管件螺纹轴线夹角为  $45^\circ$  时，使用图 3 中检测丝杠 6，先用校表角尺  $45^\circ$  面将角度表调至零位，下面的步骤同 a)；
- 管件螺纹轴线夹角为  $180^\circ$  时，使用图 3 中检测丝杠 5，在被测管件两测量端旋入相应规格的螺纹测头或测环，下端测头或测环平面与平板平面接触，旋动丝杠升降螺母使测量定位板平面与上端测头或测环平面密合靠紧无间隙，将管件测头（环）组合体，在  $90^\circ$  范围内转动，角度表的最大示值就是管件螺纹轴线的角度误差值；
- 或等效采用其他方法测量（采用测量平台测定的检测方法）。



标引序号说明：  
1——检测丝杠；  
2——定位块；  
3——百分表；  
4——校表角尺；

- 5——检测丝杠；  
6——检测丝杠；  
7——螺纹测头。

图3 管件螺纹轴线夹角检测

## 6.7 密封性能试验

6.7.1 试压操作台应装有经确认有效的监测压力表并与被测管件串通连接。

6.7.2 用下列方法之一进行试验：

- a) 管件内部应能承受不低于 2.0 MPa 常温水压，试验时除输入水的通径口外，封闭其他各端后，按表 11 要求进行，目测结果；

表11 密封性能检测

管件规格	保压时间 s	要求
1/2~2	≥15	无渗漏和损伤
2 <sup>1</sup> / <sub>2</sub> ~4	≥60	

- b) 管件内部应能承受不低于 0.5 MPa 的空气压力，试验时除输入空气的通径口外，其他各通径口封闭，待充入的空气压力满足要求后，管件完全浸置于水槽中，目测结果；

- c) 能保证有等同试验效果的其他方法。

## 6.8 承压性能试验

管路连接件完成后应排除系统内试验介质水中的空气，启动试验装置以 0.1 MPa/min 的速率匀速施压。施压至额定工作压力 3.0 MPa 停止施压，观察试样各部位变化。试样无异常继续施压，施压至允许工作压力的 4 倍压力时停止施压。试验结果应符合本文件中 5.8 的规定。

## 6.9 压扁性能试验

### 6.9.1 试验温度

试验环境温度：23 °C ± 5 °C。

### 6.9.2 试验仪器

管路连接件外径压扁测试试验用仪器：

- a) 万能材料试验机，测量精度为 ±1%；  
b) 测量磁力百分表，测量精度为 ±0.1%。

### 6.9.3 试验步骤

管路连接件置于万能试验机上下压板中间，试验机底压板为球面，确保管路连接件垂直受力，磁力百分表测头置于上压板下方，调整百分表初始测量值，试验机以 25 mm/min 的速度施压至本文件中表 10 的规定值，卸载关闭试验机，取下被测管路连接件，观察管路连接件内壁及螺纹部分有无裂纹。

## 7 检验规则

### 7.1 检验分类

产品检验分出厂检验和型式检验。

### 7.2 出厂检验

#### 7.2.1 出厂检验项目

出厂检验项目见表 12。



表12 出厂检验判定

不合格类别	检查项目	检查条款	检查水平	AQL
B	材料机械性能	5.1	特殊检查水平 S-3	1
	密封性能	5.7		1
C	外观	5.2	一般检查水平 II	1
	力学性能与金相组织	5.3		1
	型式尺寸	5.4		6.5
	壁厚	5.5		1
	螺纹有效长度	5.6.1		1
	螺纹轴线夹角	5.6.5		4
	螺纹垂直度偏差	5.6.3		4
	产品标志	8.1		10.0
	包装	8.2	每批产品抽样三件应符合规定	
注： 正常生产需对每炉试样检查，力学性能并附有报告。				

### 7.2.2 出厂检验抽样方法

每批产品出厂前，都应按本文件规定的出厂检验项目进行抽样检验，抽样检验的检验项目应按照表12规定的项目进行检验。抽样方法和样本数量按GB/T 2828.1—2012规定的二次抽样方案执行。

### 7.2.3 判定

每批产品出厂检验的判定按表12规定方法进行。

## 7.3 型式检验

### 7.3.1 型式检验项目

有下列情况之一时，应进行型式检验：

- 新产品或老产品转厂生产的试制、定型、鉴定；
- 正常生产的产品在结构、材料、工艺等方面有足以改变产品性能的改变时；
- 产品停产半年以上，恢复生产时；
- 正常生产时，每年至少进行1次。

### 7.3.2 型式检验抽样方法

型式检验样本的抽取和检查应符合GB/T 2829—2002中5.9、5.10的规定。检验项目为本文件第5章规定的全部检验项目，承压性能检验应按GB/T 2829—2002规定的判定水平 II 的一次抽样方案，检验项目、判别数组和不合格质量水平（RQL）见表13的规定。

表13 承压性能的判定

不合格类别	检验项目	检验条款	样本数	判定数组	RQL
A	承压试验	6.8	6	0.1	25

### 7.3.3 判定

型式检验合格或不合格的判定应按GB/T 2829—2002中5.11规定方法进行判定，承压性能的判定按本文件表13的规定进行。

## 8 标志、包装、运输、储存

## 8.1 标志

### 8.1.1 产品

螺纹式球墨铸铁管路连接件应标有清晰明显的商标、球墨铸铁代号“QT”字样和管路连接件规格，允许用相对应的公称尺寸（DN）代替管路连接件规格。当铸件空间限制无法实现标注时，允许省略上述标注内容，但应在包装材料上标出。

### 8.1.2 包装标记

包装标记包含以下内容：

- a) 产品名称；
- b) 产品标志；
- c) 产品执行标准；
- d) 数量；
- e) 制造厂名称、产地；
- f) 出厂日期；
- g) 净重、毛重（每件质量不应超过 50 kg）；
- h) 纸箱包装标明外型尺寸（长×宽×高）。

### 8.1.3 公用品牌标志

应按规定使用“太谷铸造”公用品牌标志。

## 8.2 包装

管路连接件包装使用塑料编织袋，应符合GB/T 8946的要求。瓦楞纸箱包装应符合GB/T 6543的要求，内附产品合格证明并印制以下内容：

- a) 产品名称；
- b) 规格型号；
- c) 生产批次；
- d) 检验部门；
- e) 检验员编号；
- f) 宜选用纸箱等可回收、可降解类材料包装，包装不应破损，并附有合格证，证上应有厂名、检验员签章或代号、检验日期。

## 8.3 运输

产品在运输中应避免雨淋、受潮及化学腐蚀。

## 8.4 储存

产品储存应置于离地面20 cm以上，通风良好、干燥的室内，不应和有腐蚀性的化学物品储存一室。

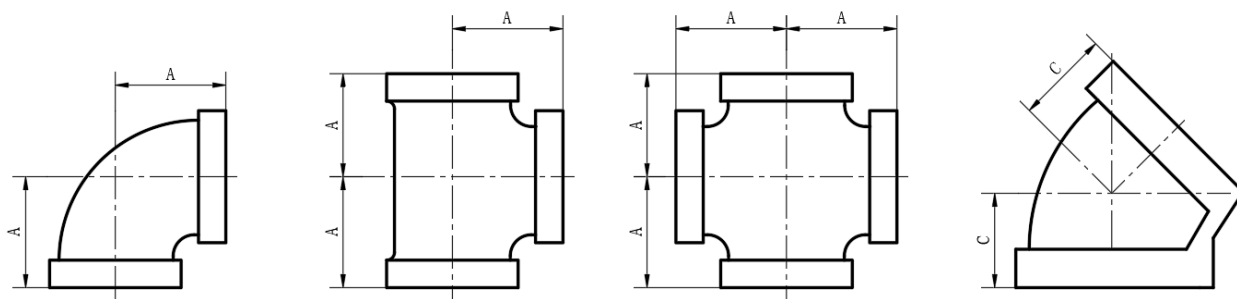
## 附录 A

(规范性)

## 螺纹式球墨铸铁管路连接件型式尺寸

## A.1 弯头、三通、四通、45° 弯头管路连接件的型式尺寸

弯头、三通、四通、45° 弯头管路连接件的型式尺寸应符合图A.1、表A.1规定。



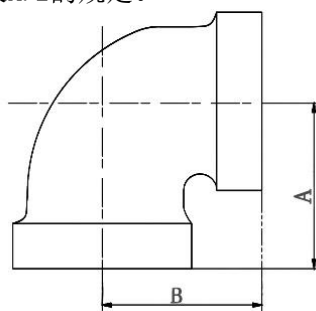
图A.1 弯头、三通、四通、45° 弯头管路连接件的型式尺寸示意图

表A.1 弯头、三通、四通、45° 弯头管路连接件的型式尺寸

公称尺寸 DN	中心线至端面长度 mm	
	A	C
DN 15	24.5	18.5
DN 20	25.5	21.0
DN 25	32.0	24.0
DN 32	39.0	29.0
DN 40	42.0	33.0
DN 50	49.5	37.0
DN 65	60.0	41.5
DN 80	69.0	47.0
DN 100	86.0	56.5

## A.2 异径弯头型式尺寸

异径弯头型式尺寸应符合图A.2、表A.2的规定。



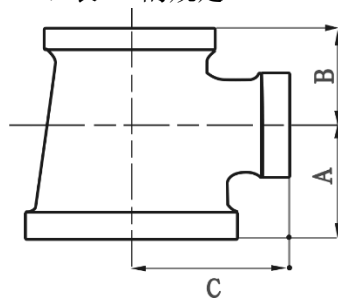
图A.2 异径弯头型式尺寸示意图

表A.2 异径弯头型式尺寸

公称尺寸 DN	中心线至端面长度 mm	
	A	B
20×15	25.5	27.5
25×15	29.0	31.5
25×20	32.0	33.0
32×25	36.0	40.0
40×20	33.5	39.5
40×25	40.5	42.0
50×25	41.0	50.5
65×25	42.5	58.5
65×40	48.0	60.0
80×50	59.0	69.5
80×65	65.0	70.0

### A.3 侧大异径三通型式尺寸

侧大异径三通型式尺寸应符合图A.3、表A.3的规定。



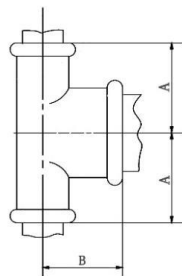
图A.3 侧大异径三通型式尺寸示意图

表A.3 侧大异径三通型式尺寸

公称尺寸 DN	中心线至端面长度 mm		
	A	B	C
32×25×25	34.5	33.5	38.5
40×25×25	37.0	36.0	43.0
40×32×25	36.5	35.5	42.0
40×32×32	36.5	35.5	42.0
50×25×40	38.5	37.5	47.0
50×32×25	36.0	36.0	47.0
50×40×40	44.0	44.0	49.0

### A.4 中大异径三通型式尺寸

中大异径三通型式尺寸应符合图A.4、表A.4的规定。



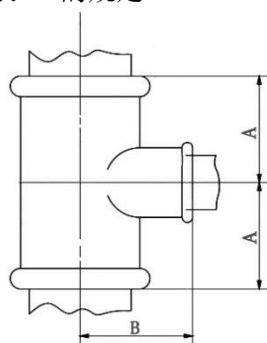
图A.4 中大异径三通型式尺寸示意图

表A.4 中大异径三通型式尺寸

公称尺寸 DN	中心线至端面长度 mm	
	A	B
20×15	31.5	29.5
25×32	38.5	36.5
25×40	41.0	41.0
32×40	41.5	41.5
32×50	50.0	43.0
40×50	51.5	46.5

### A.5 中小异径三通型式尺寸

中小异径三通型式尺寸应符合图A.5、表A.5的规定。



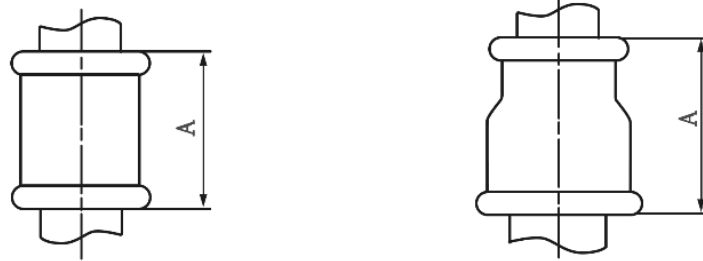
图A.5 中小异径三通型式尺寸示意图

表A.5 中小异径三通型式尺寸

公称尺寸 DN	中心线至端面长度 mm	
	A	B
20×15	29.0	31.5
25×20	31.0	33.0
32×20	33.0	38.0
32×25	33.0	36.5
40×20	35.0	41.0
40×25	36.0	43.0
40×32	43.0	44.0
50×25	35.0	45.0
50×32	44.0	50.0
50×40	47.0	52.0
65×20	38.5	55.5
65×25	38.5	56.0
65×32	40.5	57.0
65×40	42.5	57.5
65×50	55.0	60.0

### A.6 外接头型式尺寸

外接头型式尺寸应符合图A.6、表A.6的规定。



外接头 M2 (270)  
左右旋外接头M2R-L (271)

异径外接头M2 (240)

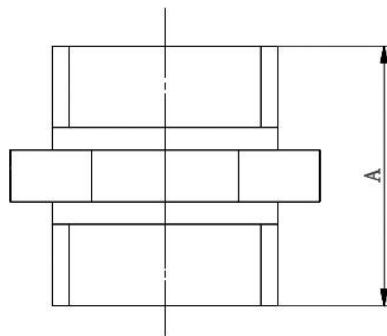
图A.6 外接头型式尺寸示意图

表A.6 外接头型式尺寸

公称尺寸 DN		尺寸 A mm
同径	异径	
15	—	32.0
20	20×15	36.0
25	—	39.0
—	25×15	41.0
32	—	44.0
—	32×25	40.0
40	—	52.0
—	40×25	50.0
—	40×32	50.0
50	50×25	51.0
—	50×32	58.0
—	50×40	58.0
65	—	60.0

### A.7 活接头型式尺寸

活接头型式尺寸应符合图A.7、表A.7的规定。



图A.7 活接头型式尺寸示意图

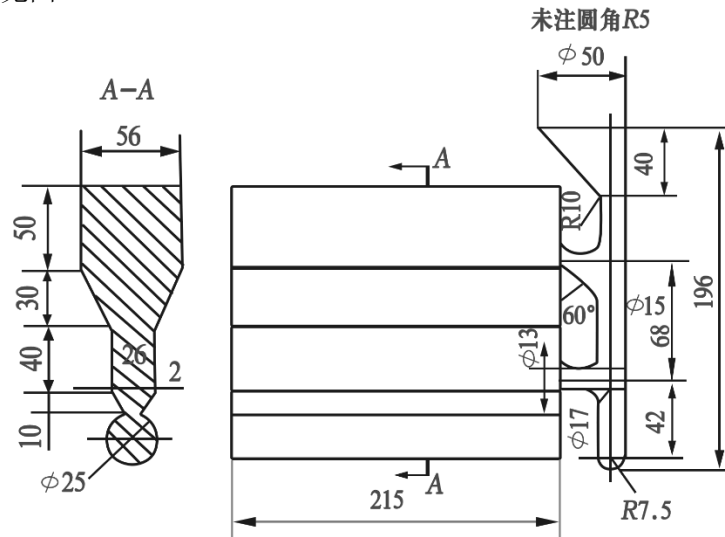
表A.7 活接头型式尺寸

公称尺寸 DN	尺寸 A mm
15	40.0
20	47.0
25	48.0
32	51.0
40	59.0
50	60.0
65	67.0
80	75.0

附录 B  
(规范性)  
拉伸试样尺寸

B.1 球墨铸铁试块尺寸

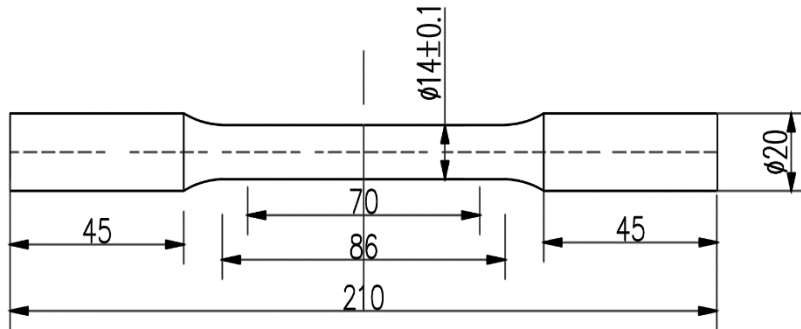
球墨铸铁试块尺寸见图B.1。



图B.1 球墨铸铁试块尺寸示意图

B.2 拉伸试样尺寸

拉伸试样尺寸见图B.2。



图B.2 拉伸试样尺寸示意图



### 参 考 文 献

- [1] GB/T 13295-2019 水及燃气用球墨铸铁管、管件和附件
  - [2] JG/T 398-2019 钢筋连接用灌浆套筒
  - [3] T/CNHA 1004—2017 消防及燃气用螺纹式球墨铸铁管件
  - [4] T/SXZX 011—2023 螺纹式球墨铸铁管件
  - [5] T/TGZX 002—2024 螺纹式球墨铸铁管路连接件
-